

NÄPPÄRÄ-VÄLISULJIN KÄYTTÖOHJE

TOIMINNOT

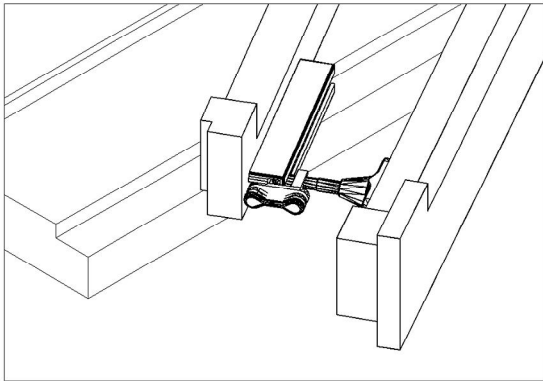
Kuva 1. Ikkunaa avattaessa välisuljin rajoittaa aukeamisen tehtaalla asetettuun turvanormin mukaiseen korkeintaan 100mm:iin ja toimii tuulihakana. Ikkunan saa suljettua tästä asennosta normaalisti.

Kuva 2. Haluttaessa avata ikkuna kokonaan esim. pesua varten raotetaan ikkunaa hieman vähemmän, jolloin kytkentäruuvi ei vielä ole mennyt liikkeenrajoittimen hahloon. Tässä asennossa liikkeenrajoittimen saa käännettyä 90° kulmaan kiskon päähän nähden ja kytkentäruuvi pääsee tulemaan ulos kiskosta ja puitteet vapautuvat toisistaan.

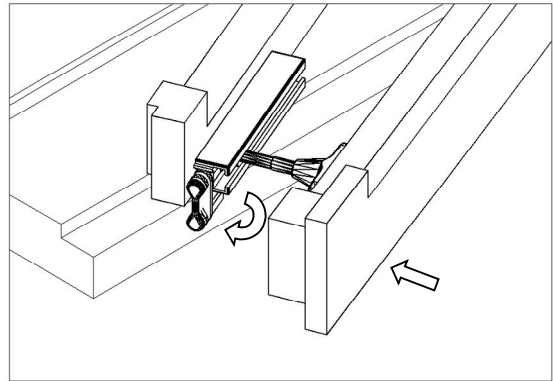
Kuva 3. Ikkunaa uudelleen suljettaessa kytkentäruuvi ohjataan kiskon sisään ja liikkeenrajoitin käännetään takaisin estämään kytkentäruuvin ulostulo. Huomaa, että tuuletusikkunaa ei saa suljettua, jos kytkentäruuvin pää ei ole kiskon sisällä.

Kuva 4. Haluttaessa pitää ikkuna kokonaan auki esim. reilumpaa tuuletusta varten, voidaan sisäpuiteeseen lisätä tätä varten kannaton aukipitoruuvi, johon ulkopuitteen liikkeenrajoittimen hahlon saa kytkettyä, kun puitteet on vapautettu toisistaan ja liikkeenrajoitin on käännetty pystyasentoonsa.

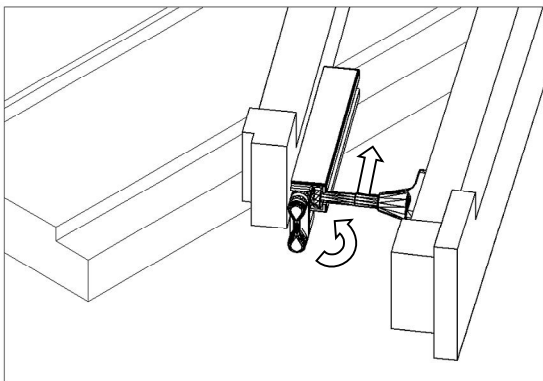
Kuva 1 Tuuletusasento



Kuva 2 Puitteiden irrotus toisistaan



Kuva 3 Puitteiden uudelleenkytkentä



Kuva 4 Ikkuna kokonaan auki

