

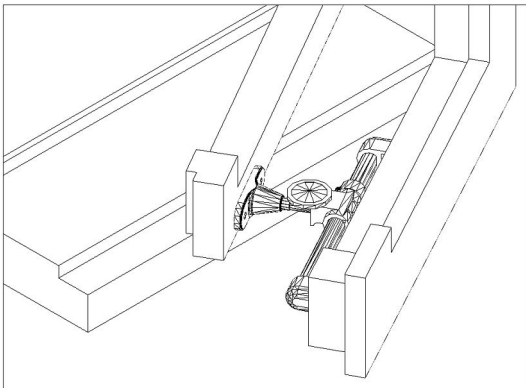
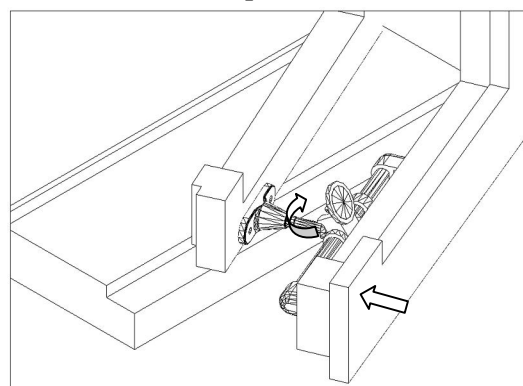
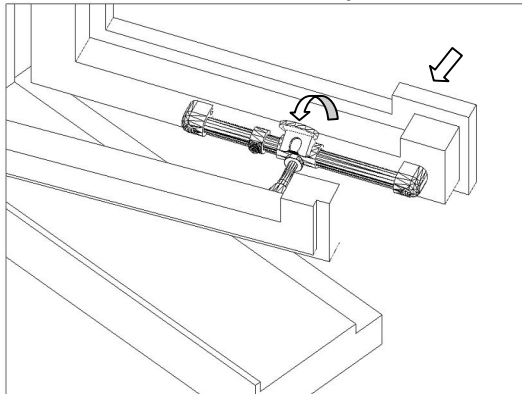
TOIMINNOT

Kuva 1. Ikkunaa avattaessa välisulkimen tuuletusasennon rajoitin rajoittaa aukeamisen tehtaalla asetettuun turvanormin (Ympäristöministeriön asetus rakennuksen käyttöturvallisuudesta F2; suositus asuintilojen tuuletusikkunan aukeamisrajoittimesta) mukaiseen korkeintaan 100 mm:iin. Ikkunan saa suljettua tästä asennosta normaalisti.

Kuva 2. Haluttaessa avata ikkuna kokonaan esim. pesua varten raotetaan ikkunaa hieman tuuletusasettoa vähemmän, jolloin lukitusvipu ei vielä ole rajoittimessa kiinni ja se saadaan käännettyä irti kytkentäruuvin kannasta.

Kuva 3. Ikkunaa uudelleen suljettaessa kytkentäruuvi ohjataan lukitusvivun kylkeen ja lukitusvipu painetaan kiinni kytkentäruuvin kantaan. Huom.! Vipu ei käänny, jos se on kiinni rajoittimessa.

Kuva 4. Ikkunan tuuletusasettoa saa tarvittaessa säädettyä poikkeamaan asetuksen mukaisesta enintään 100 mm:stä löysäämällä ensin reilusti rajoittimen lukitusruuvia ja siirtämällä rajoitinta sen jälkeen haluttuun suuntaan. Muista kiristää lukitusruuvi kunnolla rajoittimen siirron jälkeen!

Kuva 1. Tuuletusasetto**Kuva 2. Puitteiden vapautus****Kuva 3. Puitteiden uudelleenkytkentä****Kuva 4. Tuuletusasetton säätö**